

541

távirányítással



Íme a megoldás ipari felhasználásra

Az 541-es motort speciálisan úgy tervezték, hogy ipari és könnyebb üzemi környezetben minden kapuautomatizálási követelménynek megfeleljen. Szekcionális ajtók (akár igen nagy méretűek) mozgatására alkalmas.

Erős és biztonságos

Az olajfürdőben elhelyezett hajtás működését egy acél csigatengely és ahhoz párosított bronz gyűrű biztosítja, melyek egy alumíniumöntvény házban foglalnak helyet. A motor önzáró. Áramszünet esetén, a „gyorskioldó” zsinór (minden modell alap tartozéka) használatával a motort kézzel tudja mozgatni vagy – az 541 V verziónál – kézzel tudja aktiválni a lánc csörlőjét. Bármelyik kézi mozgatást aktiválja, egy biztonsági mikrokapcsoló letiltja az elektronikus működést.

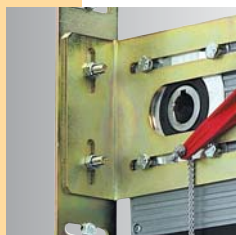
A sokoldalúság fontossága

A motorok rögzítésének kialakítása lehetőséget ad a direkt kapcsolatra a rugó tengelyénél vagy indirekt kapcsolatra a lánc által.

Az előbb említett elhelyezés lehetővé teszi a rendszer sokoldalúságának növelését, biztosítva a működtetést akkor is, ha az oldalt lévő hely nem elegendő, illetve a nagyon nehéz ajtókhoz való használatot.

A motor keskeny kialakítású, szélessége csak 92 mm, így szűk helyen is egyszerű telepíteni.

A motor használatának gyakorisága (közel intenzív) azt jelenti, hogy kimondottan gyakori használatra is kiválóan alkalmas.



■ Keret a falra szereléshez



■ Zsinóros kioldószerkezet (541-es modell)

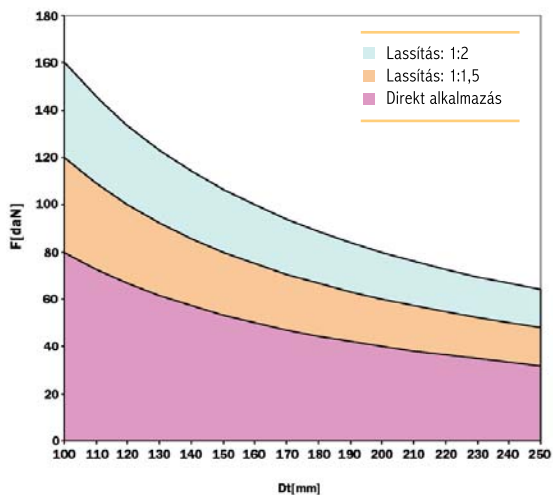


- 1 Háromirányú állítási lehetőség (opcionális)
- 2 Végálláskapcsoló
- 3 Zsinóros kioldószervezet (541 – 541 V modellek)
- 4 Lánc csörlő (541 V és 541 X modellek)



(*) GRAFIKON – ALKALMAZÁSI SZABÁLYOK

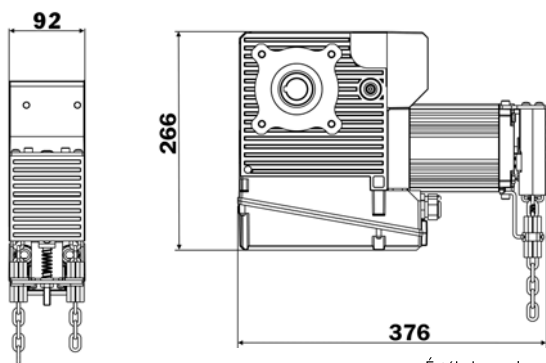
A megfelelő motor alkalmazásának megállapításához először az ajtó felemeléséhez szükséges erőt kell megmérnie (ezt az értéket megtalálja az ajtó műszaki leírásában), majd a kötéltekerceselő dob átmérőjét. A grafikon segít meghatározni, hogy melyik motort használja, illetve eldönteni, hogy szükséges-e „tengelyen kívüli” lassító kit-et használni (lásd az 541-hez használható kiegészítőket)



MAGYARÁZAT:

F = a kapu kézi mozgatásához szükséges maximális erő
Dt = a kötéltekerceselő dob átmérője

MÉRETEK



Értékek mm-ben

Modell	Használat		Vezérlés
	Alkalmazások	Használat gyakorisága %	
541	Lásd a grafikont (*)	40% (S3)	Nem tartalmaz
541 V	Lásd a grafikont (*)	40% (S3)	Nem tartalmaz
541 X NEW	Lásd a grafikont (*)	40% (S3)	Nem tartalmaz

Az 541-es motor műszaki adatai	
Tápellátás	230 Vac (+6% -10%) 50 (60) Hz
Elektromos motor	Egyfázisú, indukciós, 1450 rpm
Névleges leadott teljesítmény	800 W
Felvett áram	3,5 A
Kondenzátor	20 µF
Forgási sebesség	23 rpm
A tekercselés hővédelme	140 °C
Használat gyakorisága	40% S3
Egymást követő ciklusok max. száma	5
Hajtás	A dob átmérőjén keresztül 25,4 mm (1")
A tengely által meghatározott nyomaték	50 Nm
A meghajtás max. fordulatszáma	24
Védelmi osztály	IP 54
Működési hőmérséklet	-20 °C – +55 °C
A motor max. súlya	14 kg
Az olaj típusa	FAAC olaj XD220
Olaj mennyisége	0,75 l

Az 578 D vezérlés műszaki adatai	
Tápellátás	230 Vac (+6% -10%) 50 Hz
Névleges leadott teljesítmény	10 W
Motor max. teljesítménye	1000 W
Kiegészítők max. áramfelvétele	0,5 A
Működési hőmérséklet	-20 °C – +55 °C
Biztosítékok	2
Működési logika	Automata / „Léptetett” automata / Félautomata / Biztonsági eszközök / Félautomata B / Tartsd lenyomva C / „Léptetett” félautomata
Működési idő	Programozható (0–4 percig)
Szünetidő	Programozható (0–4 percig)
Tolóerő	Állítható, 50 szintű
A vezérlés bemenetei	Nyitás / Részleges nyitás / Nyitás biztonsági eszközökkel / Zárás biztonsági eszközökkel / Stop / Pneumatikus biztonsági szegély / Tápellátás + föld
Kialakított bemenet	Nyitási és zárási végálláskapcsolók / Encoder
A vezérlés kimenetei	Villogó – Motor – 24 Vdc tápellátás a kiegészítőkhöz – 24 Vdc jelzőfény / Időzített kimenet – Felügyelt kimenet biztonsági eszközhöz
Gyorscsatlakozó	5 Pines kártya csatlakozás Minidechez – Dekóder vagy RP vevőkhöz
Programozás	3 gomb (+, -, F) és a kijelző, „alap” vagy „haladó” módban
„Alap” (Basic) módban programozható funkciók	Funkció – Szünetidő – Nyomaték – Kapu iránya
„Haladó” (Advanced) módban programozható funkciók	Tolóerő nyomatéka – Szünet – Biztonsági eszköz teszt – Elővillogás – Jelzőfény/Időzített kimenet – Időzített kimenet – Nyitási és zárási biztonsági eszközök működése – Encoder (opcionális) a rácsukás elleni biztonsági rendszerhez, a lassítások vezérlése és a jelen idejű gyalogos nyitási idők – Lassítások – Munkaidő – Szervizigény-kijelzés – Ciklusszámláló